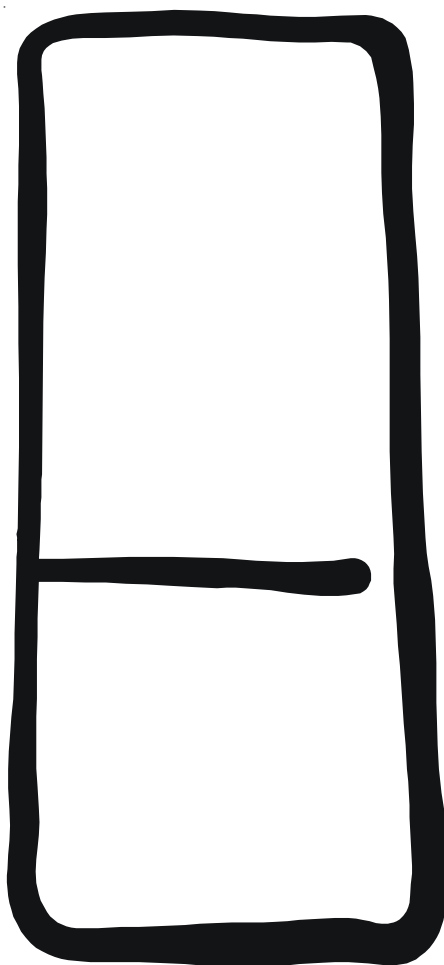


ХОЛОДИЛЬНИК - МОРОЗИЛЬНИК

# РУКОВОДСТВО ПО ЭКСПЛУАТАЦИИ



*ERG 29750*

# Содержание

<b>Важные рекомендации</b>	<b>3</b>
Общие сведения о безопасности	3
Обслуживание и ремонт	3
Эксплуатация	3
Установка	4
Защита окружающей среды	4
<b>Использование прибора</b>	<b>5</b>
Чистка внутренних поверхностей	5
Панель управления/морозильная камера	5
Включение питания и регулирование температуры	6
Замораживание свежих продуктов	6
Хранение глубоко замороженных продуктов	6
Приготовление кубиков льда	6
Размораживание	7
Панель управления/холодильная камера	7
Хранение охлажденных продуктов	8
Передвижные полки	9
Циркуляция воздуха	9
<b>Полезные советы</b>	<b>10</b>
Рекомендации по замораживанию	10
Рекомендации по охлаждению	10
Рекомендации по хранению замороженных продуктов	10
<b>Уход</b>	<b>11</b>
Периодическая чистка	11
Периоды длительного хранения	11
Лампа внутреннего освещения	11
Когда холодильник не используется	11
Размораживание	12
<b>Сервисное обслуживание и запасные части</b>	<b>13</b>
<b>Технические данные</b>	<b>13</b>
<b>Установка</b>	<b>14</b>
Размещение	14
Фиксаторы полок	14
Размеры монтажной ниши	14
Подключение к электросети	15



## Важные рекомендации

Чрезвычайно важно, чтобы данное руководство хранилось в надежном, но доступном для пользователей месте, чтобы в случае необходимости они всегда могли к нему обратиться. Если прибор будет продан или передан другому лицу, необходимо приложить к прибору и руководство по эксплуатации, чтобы новый владелец мог ознакомиться с работой машины и с соответствующими рекомендациями.

Если данный холодильник с магнитным уплотнителем дверей приходит на смену старой модели с пружинным замком (щеколдой) на двери, выведите из строя пружинный замок перед тем, как утилизировать старый холодильник. Это позволит предотвратить несчастные случаи, при которых дети оказываются запертыми в холодильнике.

Данные рекомендации были подготовлены с целью обеспечения вашей безопасности при пользовании прибором. Перед установкой или использованием прибора рекомендуем вам внимательно ознакомиться с инструкцией.

### Общие сведения о безопасности

- Данный прибор предназначен для использования только взрослыми. Следите за тем, чтобы дети не приближались к прибору и не играли с его регуляторами.
- Перед проведением любых работ по уходу и техническому обслуживанию прибора, а также в случае замены лампочки (при наличии) необходимо вынуть вилку прибора из розетки.
- Холодильник тяжелый. Будьте осторожны при его перемещении.
- Употребление льда непосредственно из морозилки может вызвать холодный ожог.
- Ни в коем случае не пытайтесь вносить какие-либо изменения в устройство данного прибора!
- При перемещении прибора старайтесь не повредить элементы холодильной установки и предотвратить вытекание хладагента.
- Прибор не следует устанавливать рядом с отопительными батареями или газовыми плитами.
- Избегайте продолжительного попадания на прибор солнечных лучей.
- Необходимо обеспечить надлежащую циркуляцию воздуха вокруг задней части прибора. Контур хладагента ни в коем случае не должен быть поврежден.
- Только для морозильников (кроме встроенных): наилучшее место установки - это погреб.
- Не ставьте в холодильник другие электроприборы (например, мороженицу), если в инструкциях к этим

приборам не указано, что вы можете это сделать.

### Обслуживание и ремонт

- Любые изменения бытовой электрической системы, необходимые для подключения прибора, должны быть выполнены уполномоченным на это специалистом.
- Ни в коем случае не пытайтесь отремонтировать прибор самостоятельно. Ремонт, выполненный неквалифицированным персоналом, может стать причиной ущерба. Обратитесь в ближайший авторизованный изготовителем сервисный центр (см. отдельный список сервисных центров). Для ремонта должны использоваться только фирменные запасные части.
- Не используйте никаких механических инструментов или других искусственных средств для ускорения размораживания, кроме указанных в данном руководстве.
- Холодильная система данного прибора содержит углеводороды, поэтому, обслуживание и заправка должны выполняться только персоналом, уполномоченным изготовителем.

### Эксплуатация

- Домашние холодильники и/или морозильники предназначены только для хранения и/или замораживания продуктов питания.
- Наилучшее функционирование холодильника достигается при температуре окружающей среды от +18°C до +43°C (класс T); от +18°C до +38°C (класс ST); от +16°C до +32°C (класс N);

от +10°C до + 32°C (класс SN). Класс вашего холодильника указан на табличке с техническими данными.

Внимание: если температура окружающей среды не укладывается в диапазон, указанный для вашего прибора, следует соблюдать нижеприведенные инструкции: если температура окружающей среды падает ниже минимального указанного значения, нельзя гарантировать поддержания должной температуры в морозильной камере. Поэтому рекомендуется поскорее употребить в пищу хранящиеся в ней продукты.

- Замороженные продукты нельзя повторно замораживать в случае их размораживания.
- Во всех холодильных приборах имеются поверхности, покрывающиеся инеем. В зависимости от модели этот иней может удаляться автоматически (автоматическое размораживание) или вручную. Ни в коем случае не пытайтесь удалить иней заостренным предметом: это может безвозвратно повредить испаритель. Для данных целей используйте специальную лопатку, поставляемую вместе с прибором.
- Ни в коем случае не кладите в низкотемпературные отсеки (морозильник или холодильник) газированные напитки, так как они могут взорваться.
- Не кладите в холодильник горячие жидкости или продукты, и не наполняйте сосуды с крышкой жидкостью под горлышко.
- Всегда строго соблюдайте указания изготовителей продуктов относительно сроков их хранения.

## Установка

- Во время нормальной работы конденсатор и компрессор, которые находятся в задней части прибора, значительно нагреваются. В целях вашей безопасности необходимо обеспечить надлежащую циркуляцию воздуха за прибором (см. раздел “Монтаж”).

**Внимание: ни в коем случае не заслоняйте вентиляционные отверстия.**

- Если прибор перевозится в горизонтальном положении, возможно, что масло, содержащееся в компрессоре, попадет в холодильный контур. Поставьте прибор в вертикальное положение не менее чем на 2 часа перед его включением, чтобы масло вытекло в компрессор.

- Удостоверьтесь, что холодильник не стоит на кабеле питания.

**Важно:** Если кабель питания поврежден, он должен быть заменен на специальный кабель питания, поставляемый производителем или сервисным центром.


- В холодильнике имеются поверхности, которые нагреваются при работе. Обязательно обеспечьте им необходимую вентиляцию. В противном случае возможны выход из строя узлов прибора и порча продуктов питания. См. инструкции по установке.
- Не следует оставлять доступ к нагревающимся деталям. По возможности задняя часть холодильника должна находиться напротив стены.



## Защита окружающей среды

**Холодильная система и теплоизоляция данного прибора не содержит озоноразрушающих компонентов.**

**Прибор нельзя утилизировать вместе с городскими отходами и металлоломом. Необходимо предотвратить повреждение холодильной системы, особенно в задней части, рядом с теплообменником. Информацию о центрах утилизации можно получить в местной администрации. Использованные в данном приборе материалы с символом ♻️ могут быть переработаны для дальнейшего использования.**

Символ  на изделии или на его упаковке указывает, что оно не подлежит утилизации в качестве бытовых отходов. Вместо этого его следует сдать в соответствующий пункт приемки электронного и электрооборудования для последующей утилизации.


Соблюдая правила утилизации изделия, Вы можете предотвратить причинение окружающей среде и здоровью людей потенциального ущерба, который возможен, в противном случае, вследствие неподобающего обращения с подобными отходами.

За более подробной информацией об утилизации этого изделия просьба обращаться в органы местной администрации.

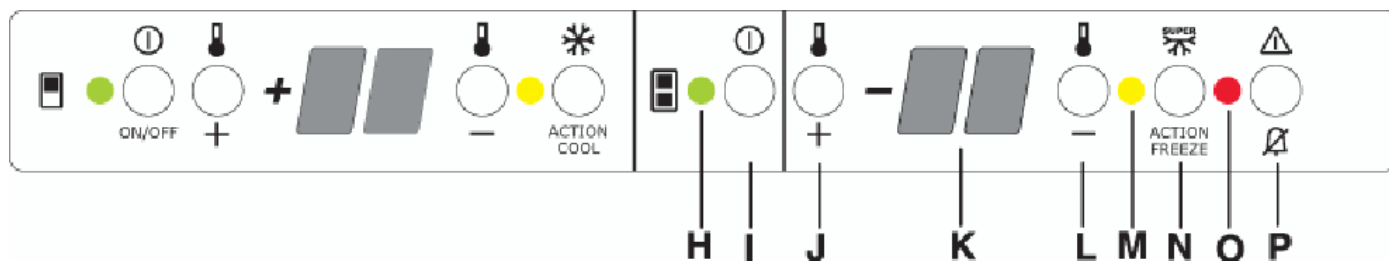
# Использование прибора

## Чистка внутренних поверхностей

Перед началом использования холодильника вымойте внутренние камеры и аксессуары теплой водой с нейтральным мылом, чтобы устранить специфический запах нового изделия, затем насухо протрите.

 Не используйте абразивные моющие средства и жесткие губки, чтобы не повредить полировку.

## Панель управления/морозильная камера



**H** Сигнальная лампа ВКЛ./ВЫКЛ.

**I** Кнопка ВКЛ./ ВЫКЛ.

**J** Кнопка для регулировки температуры (увеличение)

**K** Дисплей температуры

**L** Кнопка для регулировки температуры (уменьшение)

**H.** Сигнальная лампа ВКЛ./ВЫКЛ.

**I.** Кнопка ВКЛ./ВЫКЛ

**ВКЛ:** Нажмите кнопку (I). Загорится лампа (H).

**ВЫКЛ:** Удерживайте кнопку (I) нажатой до тех пор, пока не погаснет лампа (H) и дисплей температуры.

**J-L.** Кнопки регулировки температуры

Температуру можно изменять в пределах от  $-15^{\circ}\text{C}$  до  $-24^{\circ}\text{C}$ .

При нажатии одной из кнопок (J или L), на индикаторе температуры мигает текущая заданная температура. Изменить установку температуры можно только тогда, когда показание на дисплее мигает. Чтобы установить более высокую температуру нажмите кнопку (J). Чтобы установить более низкую температуру, нажмите кнопку (L). На дисплее в течение нескольких секунд будет показана новая заданная температура, а затем произойдет переключение в режим индикации реальной температуры в морозильной камере.

Новая заданная температура должна быть достигнута в течение 24 часов.

**M** Сигнальная лампа функции быстрого замораживания

**N** Кнопка функции быстрого замораживания

**O** Сигнальная аварийная лампа

**P** Кнопка сброса аварийного звукового сигнала

 **Внимание!**

Во время стабилизационного периода, когда прибор только включился, температура, индицирующаяся на дисплее, может не соответствовать фактической температуре внутри прибора. Во время этого периода заданная температура может быть ниже фактической. Это нормально.

**K** Дисплей температуры

Во время работы прибора на дисплее индицируется средняя температура внутри морозильной камеры.

Разница температур внутри отделения в пределах  $5^{\circ}\text{C}$  нормальна.

 **Внимание!**

Разница между фактической температурой и заданной - нормальное явление. Особенно когда:

- температура была только что задана
- дверь была открыта некоторое время
- в морозильник загружены теплые продукты.

## **М Индикация функции быстрого замораживания**

## **Н Кнопка функции быстрого замораживания**

Для замораживания свежих продуктов необходимо воспользоваться функцией быстрого замораживания. Нажмите кнопку N. Загорится сигнальный индикатор М.

Если Вы хотите отключить функцию быстрого замораживания, снова нажмите кнопку N. Иначе эта функция отключится автоматически через некоторое время. Сигнальный индикатор М погаснет.

### **Внимание!**

Когда функция быстрого замораживания была включена:

За 6 часов до	Загрузки небольшого количества свежих продуктов (около 5 кг)
За 24 часа до	Загрузки максимального количества свежих продуктов (см. на табличке с тех. данными)
Не требуется при	Загрузке замороженных продуктов
Не требуется при	Загрузке небольшого количества свежих продуктов (до 2 кг ежедневно)

## **О Сигнальный индикатор**

## **Р Кнопка сброса аварийного звукового сигнала**

В случае сильного повышения температуры в морозильной камере (например, при отключении электроэнергии) сигнальный индикатор О замигает, и зазвучит предупредительный звуковой сигнал.

Когда нормальная температура в морозильной камере восстановится, звуковой сигнал отключится, но сигнальный индикатор О будет продолжать мигать.

Если Вы нажмете кнопку сброса Р, на дисплее температуры К на несколько секунд отразится самая высокая температура в морозильной камере. Звуковой сигнал, если звучал до этого времени, отключится.

## **Включение питания и регулирование температуры**

- Подключите прибор к электросети. Нажмите кнопку I. Теперь морозильная камера начала работать. Температура в ней должна

установиться на уровне  $-18^{\circ}\text{C}$ , это произойдет через несколько часов.

- Поскольку прибор только-только запущен в работу, на дисплее температуры К индицируется текущая температура в морозильной камере, сигнальный индикатор О мигает и звучит предупредительный звуковой сигнал.
- Нажмите кнопку Р.
- Звуковой сигнал отключится, однако сигнальный индикатор О продолжит мигать до тех пор, пока нужная температура не будет достигнута.

## **Замораживание свежих продуктов**

Для замораживания свежих продуктов воспользуйтесь функцией быстрого замораживания (кнопка N), активировав ее за 24 часа до закладки продуктов.

Помещайте продукты, которые нужно быстро заморозить, в верхнюю часть данной секции, так как там находится самая холодная зона.

## **Хранение глубоко замороженных продуктов**

Если Вы впервые включили прибор, или включаете его после длительного перерыва в работе, помещайте продукты в морозильник после того, как он хотя бы пару часов поработал в режиме быстрого замораживания. По истечении двух часов отключите этот режим и закладывайте продукты.



### **Внимание!**

**В случае случайного размораживания, например, при отключении электроэнергии, если период размораживания оказался больше величины, указанной на технической табличке прибора под заголовком “Период восстановления”, необходимо употребить продукты в пищу как можно быстрее, или приготовить их незамедлительно и заморозить снова в уже приготовленном состоянии.**

## **Приготовление кубиков льда**

Прибор оснащен одним или более лотком для приготовления льда. Наполните лотки водой и поставьте в морозильное отделение.

**Не пользуйтесь металлическими предметами для того, чтобы вынуть лотки из морозильника.**

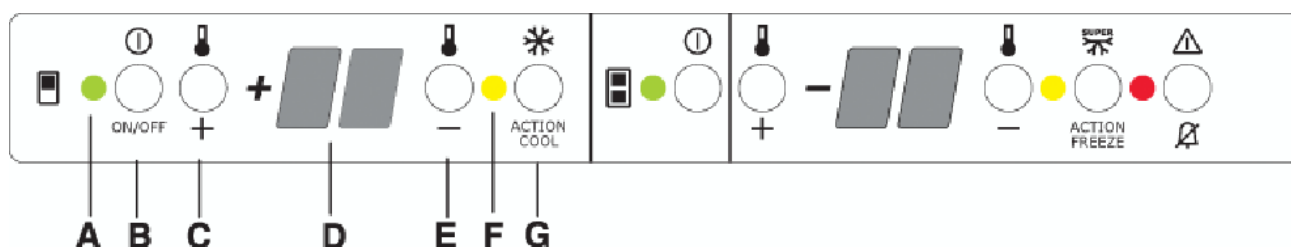


## Размораживание

Глубоко замороженные и замороженные продукты перед употреблением должны быть разморожены в холодильном отделении или при комнатной температуре, в зависимости от времени, которым Вы располагаете для этой операции.

Небольшие кусочки замороженных продуктов можно приготовить и не размораживая, прямо из морозилки: в этом случае приготовление будет длиться дольше.

## Панель управления/холодильная камера



- A Сигнальная лампа ВКЛ./ВЫКЛ.
- B Кнопка ВКЛ./ВЫКЛ. холодильной камеры
- C Кнопка для регулировки температуры (увеличение)
- D Дисплей температуры
- E Кнопка для регулировки температуры (уменьшение)
- F Сигнальная лампа функции быстрого охлаждения
- G Кнопка функции быстрого охлаждения

**Для включения холодильника нажмите кнопку (I).**

**При нажатии кнопки (B) можно включить отдельно только холодильную камеру.**

**A. Сигнальная лампа ВКЛ./ВЫКЛ.**

**В. Кнопка ВКЛ./ВЫКЛ.**

**ВКЛ:** Нажмите кнопку (B). Загорится лампа (A).

**ВЫКЛ:** Удерживайте кнопку (B) нажатой до тех пор, пока не погаснут лампа (A) и дисплей температуры.

**C- E Кнопки регулировки температуры**

Температура может быть отрегулирована от +2°C до +8°C.

Когда Вы нажимаете кнопки (C) или (E), установленная на данный момент температура появляется на температурном дисплее (D), мигая. Изменить температуру возможно только

тогда, когда цифры на дисплее мигают. Для того, чтобы повысить температуру в холодильном отделении, нажимайте на кнопку C, чтобы понизить - на кнопку E. В течение нескольких секунд на дисплее отражается только что заданная температура, после чего он начинает снова показывать фактическую температуру в холодильнике.

Заданная температура будет достигнута в течение 24 часов.



**Внимание!**

Во время стабилизационного периода, когда прибор только включился, температура, индицирующаяся на дисплее, может не соответствовать фактической температуре внутри прибора. Во время этого периода заданная температура может быть ниже фактической. Это нормально.

**D Дисплей температуры**

Во время работы прибора на дисплее индицируется средняя температура внутри холодильной камеры.



**Внимание!**

Разница между фактической температурой и заданной - нормальное явление. Особенно когда:

- температура была только что задана
- дверь была открыта некоторое время
- в холодильник загружены теплые продукты.

## **F Индикация функции быстрого охлаждения**

### **G Кнопка функции быстрого охлаждения**

Когда включена функция быстрого охлаждения, холодильник работает с максимальной производительностью. Пользоваться этой функцией рекомендуется тогда, когда необходимо быстро охладить большое количество продуктов.

Нажмите кнопку функции быстрого охлаждения G. Загорится сигнальный индикатор F. Температура в холодильном отделении опустится до +2°C.

После 6 часов работы функция быстрого охлаждения отключится автоматически.

## **Начало работы**

**Вставьте вилку электрошнура в штепсельную розетку.**

**Нажмите кнопку ВКЛ./ВЫКЛ. (I) для включения всего холодильника.**

**При нажатии кнопки (B) можно включить отдельно холодильную камеру, но только если холодильник включен.**

Температура в холодильной камере должна установиться на уровне +5°C, это произойдет через несколько часов.

Поскольку прибор запущен в работу, на дисплее температуры D индицируется текущая температура в холодильной камере.

## **Хранение охлажденных продуктов**

Для достижения наилучших результатов:

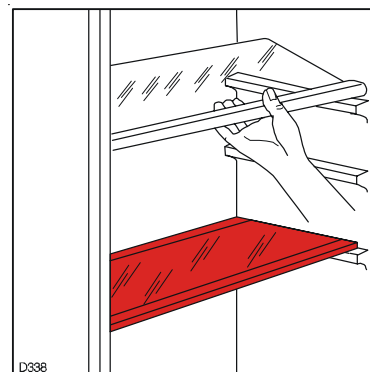
- Не помещайте в холодильник теплые продукты и испаряющиеся жидкости;
- Закрывайте или заворачивайте в спец. обертку продукты, которые обладают сильным запахом;
- Располагайте продукты так, чтобы вокруг них мог спокойно циркулировать воздух.



## Передвижные полки

На стенках холодильной камеры имеются направляющие, на которых можно по своему усмотрению разместить полки.

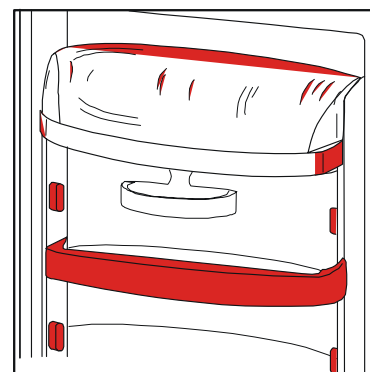
Для более рационального использования внутреннего объема холодильника передние половинки полок можно положить на задние.



## Размещение дверных полок

Дверные полки можно устанавливать на разной высоте, чтобы иметь возможность хранить емкости разного размера.

Отрегулируйте высоту установки полки следующим образом: медленно тяните полку в направлении, указанном стрелками, пока она не высвободится. Затем установите ее на требуемом уровне.



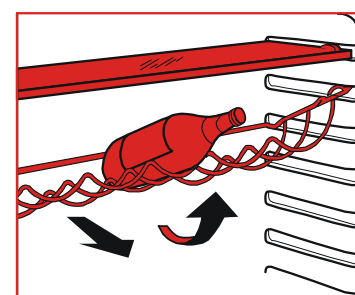
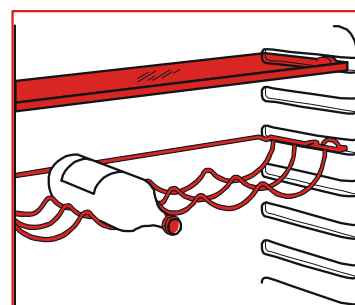
## Держатель для бутылок

Положите бутылку (горлышком наружу) на предварительно установленную полку.

Если полка расположена горизонтально, кладите на нее только закрытые бутылки.

Полку можно наклонить для того, чтобы хранить на ней уже открытые бутылки.

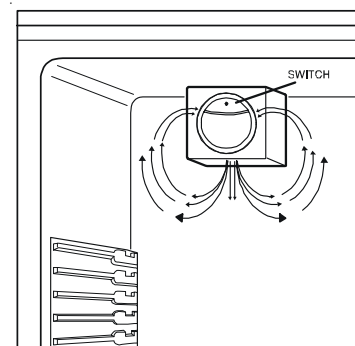
Для этого приподнимите полку до того уровня, когда ее можно будет свободно приподнять, и установите на следующий по высоте уровень.



## Циркуляция воздуха

Холодильная камера оборудована специальным вентилятором D.A.C. (Dynamic Air Cooling - Динамическое Воздушное Охлаждение), который приводится в действие выключателем (см. рисунок). Горящая зеленая лампа означает, что вентилятор работает.

Рекомендуется использовать вентилятор D.A.C. тогда, когда температура окружающей среды превышает 25°C.



## **i** Полезные советы

### Рекомендации по охлаждению

**Мясо** (все типы): положите в полиэтиленовый пакет и поместите на стеклянную полку над ящиком для овощей.

**Для большей безопасности храните мясо таким образом максимум один или два дня.**

**Приготовленные продукты, холодные блюда и т.д.** необходимо накрыть и можно ставить на любую полку.

**Овощи и фрукты:** тщательно помыть и поместить в специальный ящик (ящики).

**Масло и сыр:** храните в специальных воздухонепроницаемых контейнерах или держите их завернутыми в алюминиевую фольгу или полиэтиленовые пакеты, так, чтобы удалить из упаковки как можно больше воздуха.

**Молочные бутылки** должны быть закрыты и храниться в дверном отделении для бутылок.

**Бананы, картофель, репчатый лук и чеснок, если они не упакованы, не должны храниться в холодильнике.**

### Рекомендации по замораживанию

Для получения наилучших результатов:

- На табличке с техническими данными указано максимальное количество продуктов, которое можно заморозить за 24 часа.
- Замораживание занимает 24 часа. В течение этого срока не следует добавлять в морозильную камеру дополнительные продукты.
- Замораживайте только свежие хорошо помытые продукты хорошего качества.
- Подготавливайте продукты для заморозки небольшими порциями, чтобы они быстро и полностью замораживались, а также для того, чтобы в дальнейшем размораживать только требуемое их количество.
- Заворачивайте продукты в алюминиевую фольгу или полиэтиленовые пакеты, стараясь обеспечить герметичность упаковки.
- Не допускайте контакта свежих не замороженных продуктов с замороженными, чтобы не вызвать повышения температуры последних.

- Употребление льда непосредственно из морозильной камеры может вызвать холодный ожог.
- Рекомендуется указывать дату заморозки на каждой упаковке в морозильной камере, чтобы было легко вести учет времени хранения продуктов.
- Символы на ящиках означают разные виды замораживаемых продуктов.  
Числа означают время хранения в месяцах для соответствующих типов замороженных продуктов. Является ли справедливым нижний или верхний предел срока хранения продуктов зависит от их качества и предварительной обработки перед замораживанием.
- **Не ставьте в морозильную камеру газированные напитки, поскольку они могут взорваться.**

### Рекомендации по хранению замороженных продуктов

Для получения наилучших результатов:

- Доставляйте замороженные продукты из магазина домой как можно быстрее.
- Не открывайте часто дверь прибора и не оставляйте ее открытой дольше, чем необходимо.
- После размораживания продукты не подлежат повторному замораживанию и быстро портятся.
- Не превышайте период хранения продуктов, указанный производителем.

## Уход

**!** Перед выполнением любых операций по уходу, включая описанные в данном разделе, необходимо отключить прибор от электросети.

**Внимание:** В холодильной системе данного прибора содержатся углеводороды, поэтому обслуживание и заправка должны выполняться только уполномоченным изготовителем сервисным центром.

### Периодическая чистка

Промывайте внешние поверхности прибора ТОЛЬКО теплой мыльной водой. Тщательно протирайте прибор, затем вытирайте его насухо. Многие современные средства очистки кухонных приборов содержат химические вещества и абразивные элементы, которые могут повредить пластиковые части прибора. Поэтому мы настоятельно рекомендуем протирать Ваш холодильник только теплой водой с мылом.

Очищайте конденсатор (черная решетка) и компрессор с задней стороны прибора с помощью щетки или пылесоса. Эта операция улучшит эффективность работы прибора и уменьшит потребление электроэнергии.

### Периоды длительного хранения

Когда холодильник не используется в течение длительного промежутка времени, предпримите следующие профилактические меры:

- Отключите холодильник от электросети;
- Достаньте все продукты;
- Разморозьте холодильник и помойте его камеры и аксессуары;
- Оставьте дверь приоткрытой для вентиляции и предотвращения появления неприятного запаха.

### Лампа внутреннего освещения

Если необходимо заменить лампу освещения, нажмите на задний крючок и одновременно потяните подвижную крышку лампы в направлении, указанном стрелкой на рисунке.

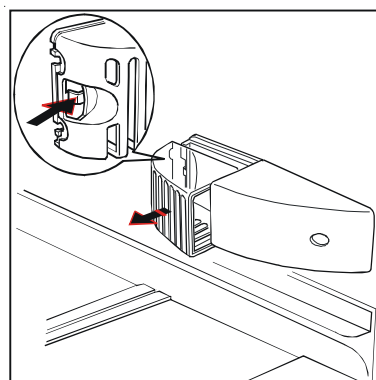
**!** **Внимание!**

Замените лампу на аналогичную новую. Характеристики лампы указаны на крышке.

### Когда холодильник не используется

Когда холодильник не используется в течение длительного промежутка времени, предпримите следующие профилактические меры:

- Отключите холодильник от электросети;
- Достаньте все продукты;
- Разморозьте холодильник и помойте камеры и аксессуары;
- Оставьте дверь приоткрытой для вентиляции и предотвращения появления неприятного запаха.




## Размораживание

Иней автоматически удаляется с испарителя холодильной камеры во время остановок в работе компрессора. Таящая вода стекает через отверстие в задней стенке в специальный поддон в задней части прибора над компрессором, откуда испаряется.

**Не забывайте периодически прочищать отверстие для слива талой воды. Для этого пользуйтесь специальным приспособлением, вставленным в отверстие для стока воды.**

Тем не менее, морозильная камера постепенно покрывается льдом и инеем. Если слой инея превышает 4 мм, его следует удалять входящим в комплект специальным пластмассовым скребком. Во время этой операции нет необходимости отключать холодильник или вынимать продукты.

Тем не менее, когда толщина слоя льда станет слишком большой, необходимо выполнить полное размораживание. Рекомендуется, чтобы при этом холодильник был пустым.

Чтобы полностью разморозить морозильную камеру  :

1. Нажмите кнопку ВКЛ./ВЫКЛ. (I);
2. Оставьте дверь открытой и вставьте пластиковый скребок в соответствующее гнездо внизу в центре. Под ним поставьте емкость для сбора талой воды;
3. По окончании размораживания тщательно вымойте внутренние камеры. Уберите скребок для использования в будущем; включите холодильник в электрическую сеть.
4. Нажмите кнопку ВКЛ./ВЫКЛ. (I). Дайте холодильнику поработать как минимум полчаса. Загрузите продукты.

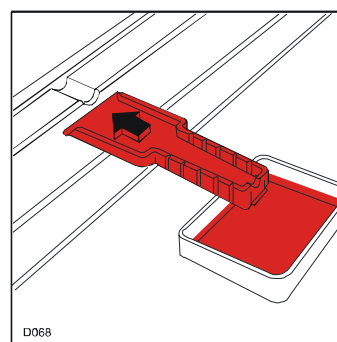
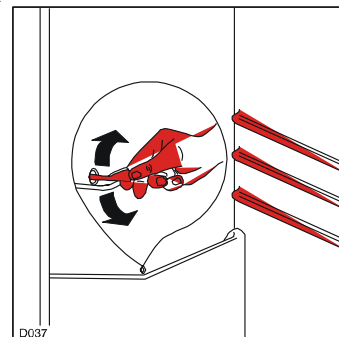


**Важно:**

**Не используйте металлические предметы для удаления инея, они могут серьезно повредить прибор.**

**Не пользуйтесь механическими приспособлениями или другими средствами для ускорения процесса оттаивания, кроме рекомендованных.**

**Повышение температуры замороженных продуктов во время размораживания прибора может привести к уменьшению срока их хранения.**



# Сервисное обслуживание и запасные части

Если что-то неисправно, то перед тем, как обратиться в Сервисный центр, убедитесь, что:

- вилка кабеля питания вставлена в розетку и главный переключатель находится в рабочем положении;
- не произошел обрыв в подаче питания (проверьте с помощью другого электроприбора);
- регулятор температуры установлен правильно.
- если в холодильной камере скапливается вода, проверьте не засорено ли отверстие для стока талой воды (см. раздел “Размораживание”).

- если приведенные рекомендации не помогли вам устранить неисправность, обратитесь в ближайший авторизованный изготовителем сервисный центр (см. отдельный перечень сервисных центров).

При обращении в сервисный центр сообщите следующие данные:

**Название модели**  
**Продуктовый номер (Prod. No.)**  
**Серийный номер (Ser. No.)**

Эти данные указаны на заводской табличке, расположенной в холодильной камере, внизу слева.

## Технические данные

Полезный объем холодильной камеры, л	205
Полезный объем морозильной камеры, л	70
Расход электроэнергии, кВтч/сутки	0,86
Расход электроэнергии, кВтч/год	314
Мощность замораживания (кг/сутки)	13
Время подъема температуры, ч	20

Техническая информация указана на заводской табличке, расположенной в холодильной камере, внизу слева.

# Установка

## Размещение

Разместите холодильник на расстоянии от таких источников тепла, как отопительные батареи, печи и не под прямыми солнечными лучами.

См. прилагаемые «Инструкции по встраиванию».

## Фиксаторы полок

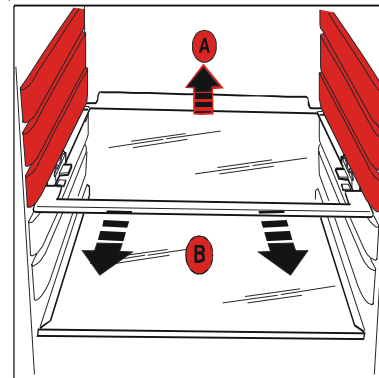
Ваш прибор оснащен фиксаторами полок, которые закрепляют полки во время транспортировки.

Для того, чтобы удалить фиксаторы, сделайте следующее:

Потяните фиксаторы в направлении, указанном стрелкой, приподнимите полку за задний конец и потяните ее вперед, пока она не освободится. Теперь можно вынуть транспортные фиксаторы.

## Внимание!

Установка прибора должна быть выполнена так, чтобы в любой момент была возможность отключения холодильника от сети. Поэтому к штепсельной розетке, в которую включен холодильник, должен быть обеспечен удобный доступ.



## Размеры монтажной ниши

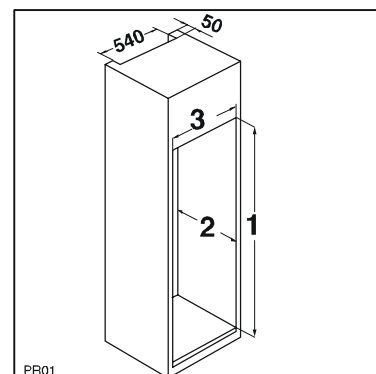
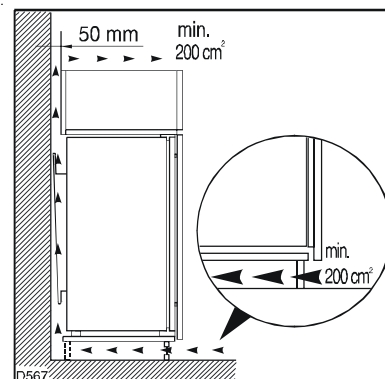
Высота	(1)	1780 мм
Глубина	(2)	550 мм
Ширина	(3)	560 мм

В целях безопасности необходимо обеспечить вентиляцию в объеме не менее чем указано на рисунке.

**Внимание: не загромождайте вентиляционные отверстия.**

Более того, необходимо чтобы ниша имела воздуховод со следующими размерами:

Глубина:	50 мм
Ширина:	540 мм





## **Подключение к электросети**

Перед вводом в эксплуатацию нужно проверить, соответствуют ли указанные на фирменной табличке холодильника номинальные напряжение и ток данным электросети по месту установки. Допускается колебание напряжения в пределах  $\pm 6\%$  от номинального.

Для работы от электрической сети с другим напряжением необходимо использовать соответствующий автотрансформатор.

### **Холодильник должен быть заземлен!**

Для этого электрический кабель имеет штепсельную розетку с контактом заземления. Если электрическая розетка по месту установки не заземлена, выполните индивидуальное заземление прибора в соответствии с действующими правилами. При необходимости обратитесь к электрику.

**Производитель снимает с себя всякую ответственность за любые последствия в случае несоблюдения вышеуказанных мер предосторожности.**

**CE** Данный прибор соответствует следующим директивам ЕЭС:

- **87/308 ЕЕС** от 2.6.87 по подавлению радиопомех.
- **73/23 ЕЕС** от 19.2.73 (по низковольтному оборудованию) и последующим поправкам.
- **89/336 ЕЕС** от 3.5.89 (по электромагнитной совместимости) и последующим поправкам.



 **The Electrolux Group.** *The world's No.1 choice.*

The Electrolux Group is the world's largest producer of powered appliances for kitchen, cleaning and outdoor use. More than 55 million Electrolux Group products (such as refrigerators, cookers, washing machines, vacuum cleaners, chain saws and lawn mowers) are sold each year to a value of approx. USD 14 billion in more than 150 countries around the world.

Группа Электролюкс – крупнейший в мире производитель техники для кухни, работ по дому и вне дома. Ежегодно в более чем 150 странах мира продается более 55 миллионов изделий Электролюкс (таких как холодильники, кухонные плиты, стиральные машины, пылесосы, бензопилы и газонокосилки) на сумму около 14 миллиардов долларов США.